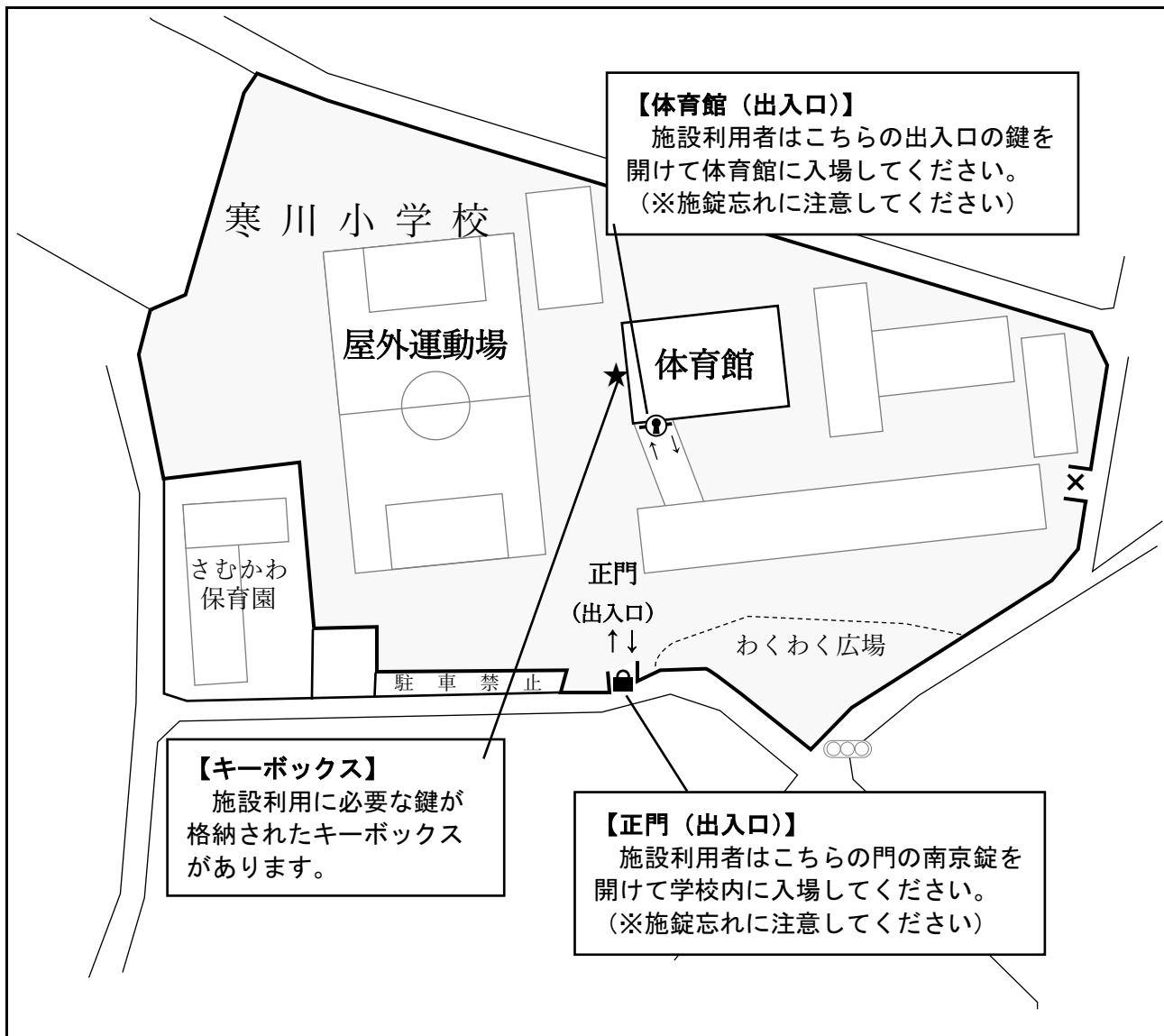
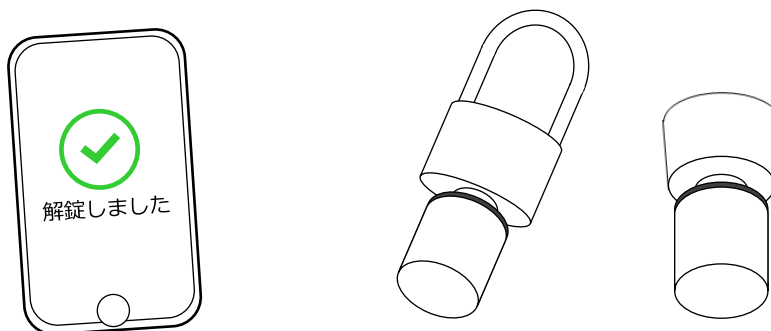


【地図：寒川小学校】



【学校施設への入場・退場について】

電子錠による管理を行っております。施設利用の開始時と終了時には、必ずアプリを使って照合するようにしてください。電子錠の開錠方法等については、町ホームページをご参照ください。



【問い合わせ先】

寒川町教育委員会
教育施設給食課 教育施設担当

TEL 0467-74-1111 内線 544
FAX 0467-75-9907