

寒川町美化センター処理フロー図

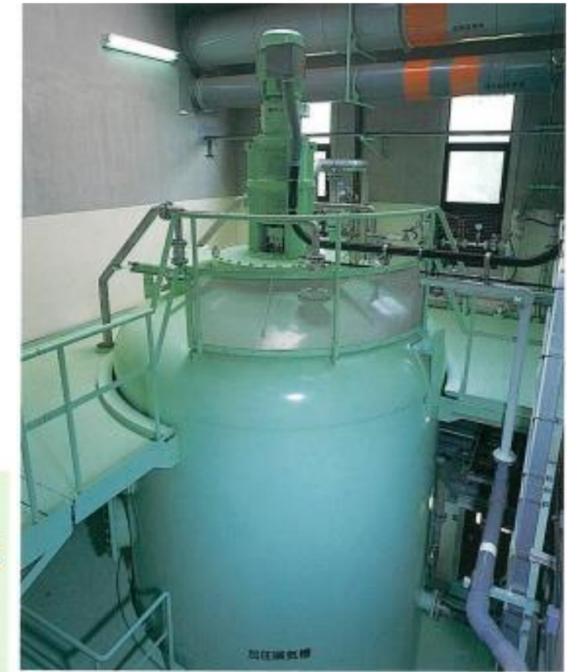
【1】前処理工程

搬入車両（バキューム車）により搬入されたし尿及び浄化槽汚泥（以下：し尿等）は、トラックスケール（計量装置）で自動計量を行い、受入槽に投入後、夾雑物（紙や繊維質等）を取り除きます。取り除いた夾雑物は脱水機で脱水後、場外搬出しています。また、夾雑物を取り除かれたし尿等は【2】一次処理工程に進みます。

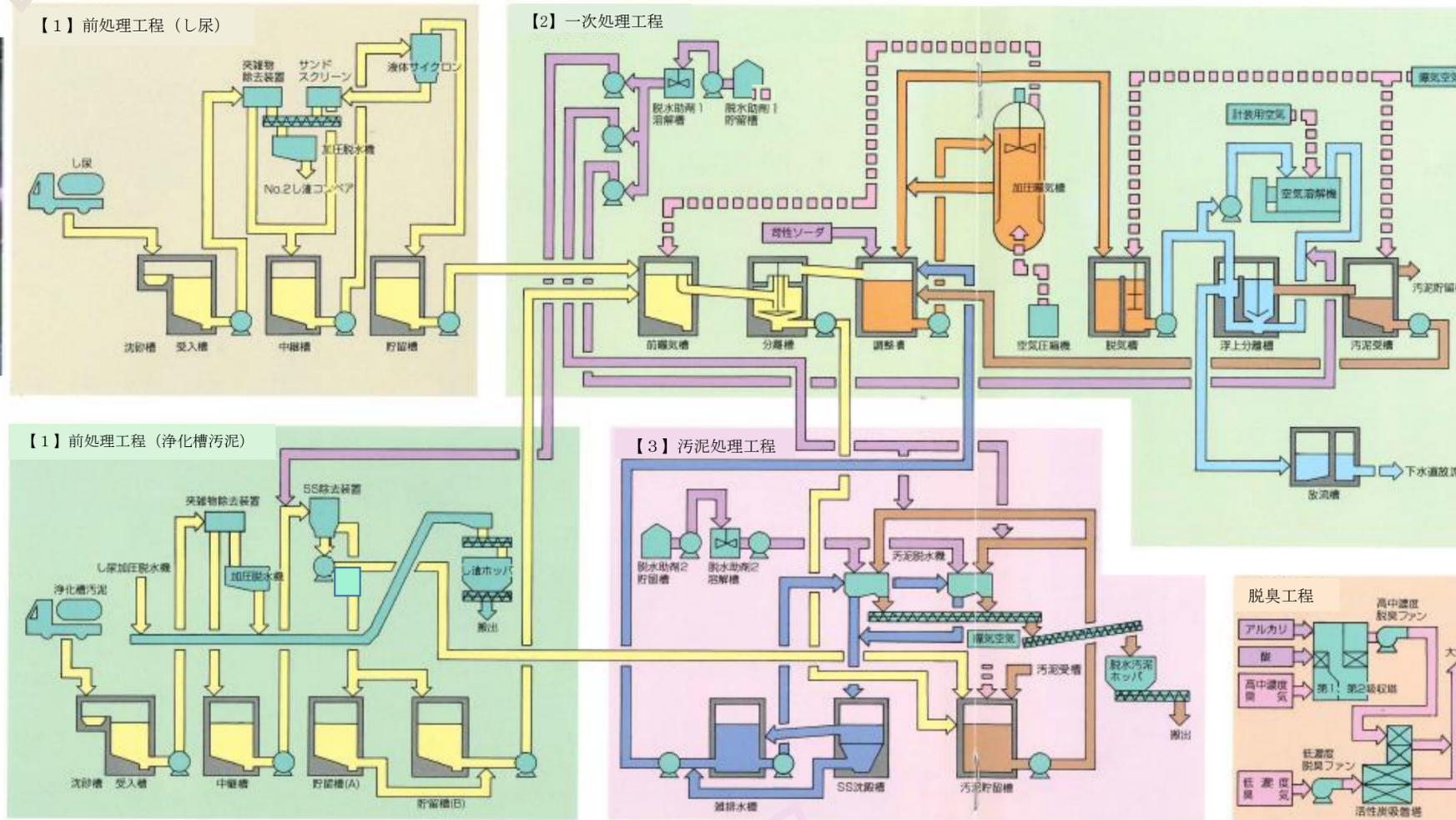
【2】一次処理工程

夾雑物を取り除いたし尿等は生物処理を行うタンク（加圧曝気槽）において活性汚泥（菌・微生物等）の働きにより処理されます。生物処理された水分は浮上分離槽で一次処理水と汚泥に分離されます。一次処理水は下水道排除基準（下水道への放流基準）を満たしていることを確認し、公共下水道へ下水道放流しています。また、生物処理後の汚泥は【3】汚泥処理工程に進みます。

加圧曝気槽



夾雑物除去装置



酸・アルカリ洗浄塔



汚泥脱水機



【3】汚泥処理工程

生物処理された汚泥は汚泥委脱水機により脱水後、場外搬出しています。

脱臭工程

し尿等から発生する臭気は酸・アルカリ洗浄塔において薬液洗浄及び活性炭吸着塔において活性炭により脱臭を行っています。

活性炭吸着塔



<簡易処理フロー>

