

公共下水道施設工事施工等承認申請書

(あて先) 寒 川 町 長

令和 年 月 日

住 所

申請者

氏 名

1 申請区分	<input type="checkbox"/> 新 設 <input type="checkbox"/> 増 設 <input type="checkbox"/> 改 設 <input type="checkbox"/> 移 設 <input type="checkbox"/> 維 持
2 工事を必要とする理由	<input type="checkbox"/> 開発行為による自費工事施工 <input type="checkbox"/> その他
3 施工場所	寒 川 町
4 排水面積	m ²
5 施設の内容	
6 工期及び施工者	令和 年 月 日 ~ 令和 年 月 日 *HP記入例を参照 Tel 担当者
7 添付書類 *レ点記入の事	<p>《必要添付書類》</p> <input type="checkbox"/> 建設業許可証（大臣許可又は知事許可）の写し（土木工事又は管工事） <input type="checkbox"/> 案内図 <input type="checkbox"/> 排水計画実測平面図（構造物の明示、管種、管渠延長、勾配、高さ：標高、マンホール・柵の位置（オフセット）を明示すること） <input type="checkbox"/> 排水計画実測縦断面図（本管の高さについては標高を用いること） <input type="checkbox"/> 掘削断面図（構造物の明示、管種、管渠延長、勾配、寸法等） <p>《各種構造》*必要に応じ添付のこと</p> <input type="checkbox"/> 汚水柵標準構造図（接道部分に設置する場合、蓋は町規格の防護蓋とすること） <input type="checkbox"/> 家屋配置図（公共汚水柵に樹脂蓋を使用する場合） <input type="checkbox"/> マンホール標準構造図 <input type="checkbox"/> 管基礎標準図 <input type="checkbox"/> その他

【処理欄】上記申請に基づき、次のとおり承認してよろしいでしょうか。

課 長	主 幹 等	副 主 幹 等	担 当	調 査	
				起 案	・ ・
				決 定	・ ・
				通 知	・ ・
1 決定区分	<input type="checkbox"/> 承認する <input type="checkbox"/> 承認しない				
2 決定理由					
3 許可条件					
4 指示事項					
5 備 考					

下水道施設工事の検査について (依頼)

令和 年 月 日

(あて先) 寒 川 町 長

住 所

申請者

氏 名

1	工事完了年月日	令和 年 月 日
2	事業施工区域 地名地番	寒 川 町
3	事業施工者 住所氏名	TEL
4	代理人住所氏名	TEL
5	工事施工者 住所氏名	TEL
6	工事検査の種類	
7	検査予定年月日	令和 年 月 日
8	添付書類	
9	備 考	

検査年月日 令和 年 月 日

下水道課 _____

課 長	主 幹 等	副主幹等	担 当

自費工事施工帰属届

私は、自費施工許可（寒 下 第 号）を受けた下水道施設については、工事が完成しましたので、自費工事完成物件等引渡書（図書一式含）を添えて、下水道管理者に無償で譲渡移管します。

1 工事名称

2 工事場所

令和 年 月 日

住所

申請者

氏名

（あて先）寒 川 町 長

上記のとおり移管を受けました。

課長	主幹等	副主幹等	担当

自費工事完成物件等引渡書

令和 年 月 日

(あて先) 寒 川 町 長

住 所
申 請 人
氏 名

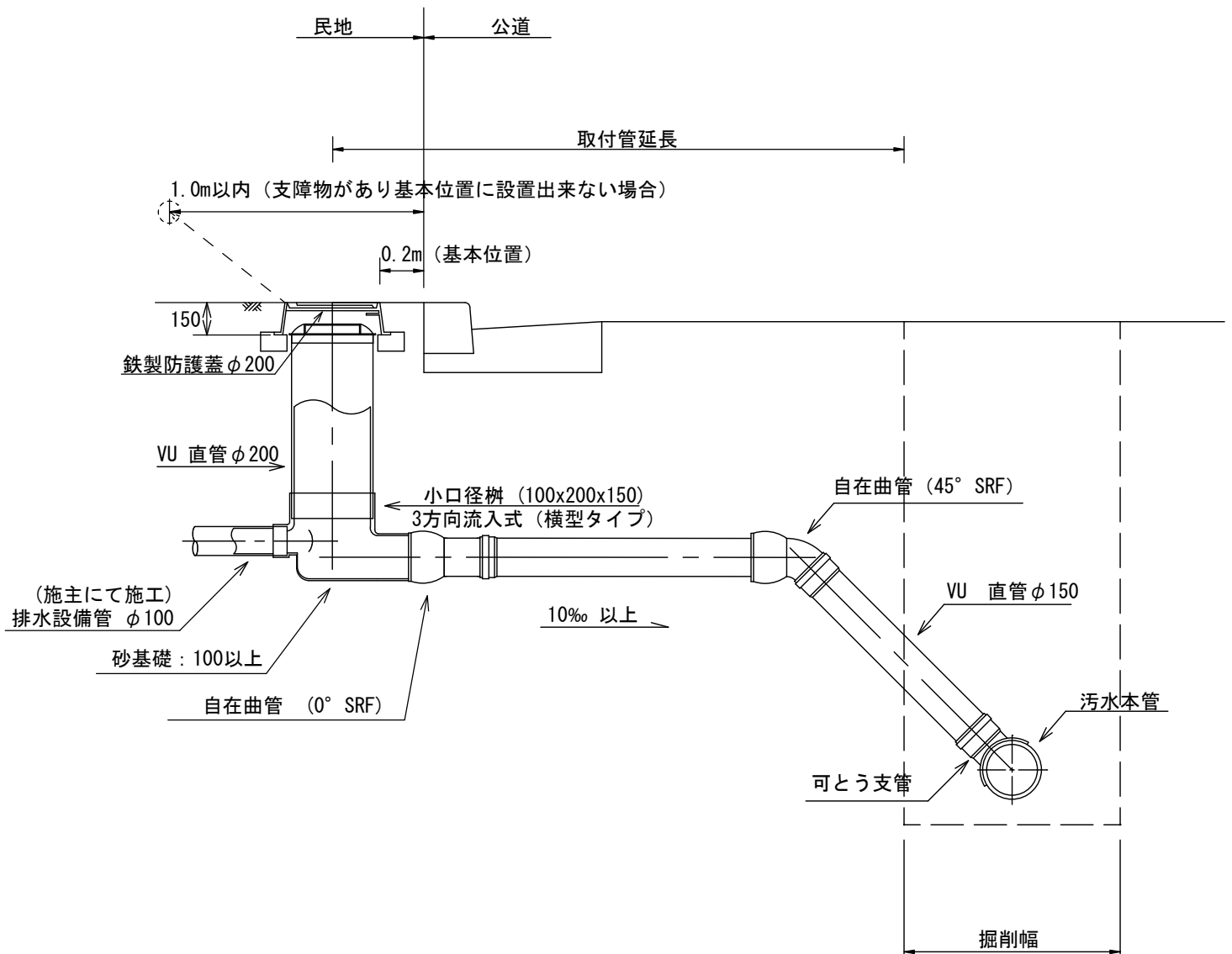
住 所
工 事 施 工 者
氏 名

次のとおり工事が完了しましたので引渡します。

1 工 事 の 名 称				
2 工 事 の 場 所	寒 川 町			
3 工 事 の 内 容				
4 竣 工 検 査 年 月 日	令和 年 月 日			
5 瑕 疵 担 保 期 間	竣 工 検 査 済 の 日 か ら 起 算 し て 2 年 間			
6 引 渡 年 月 日	令和 年 月 日			
7 添 付 書 類	<input type="checkbox"/> 平面図 2 部 <input type="checkbox"/> 横断図 2 部 <input type="checkbox"/> 案内図 2 部 <input type="checkbox"/> 構造図 (人孔・公共ます及び取付管・蓋等) 2 部 <input type="checkbox"/> 施工写真 1 部			
上記のとおり引渡しを受けました。	課 長	主 幹 等	副 主 幹 等	担 当

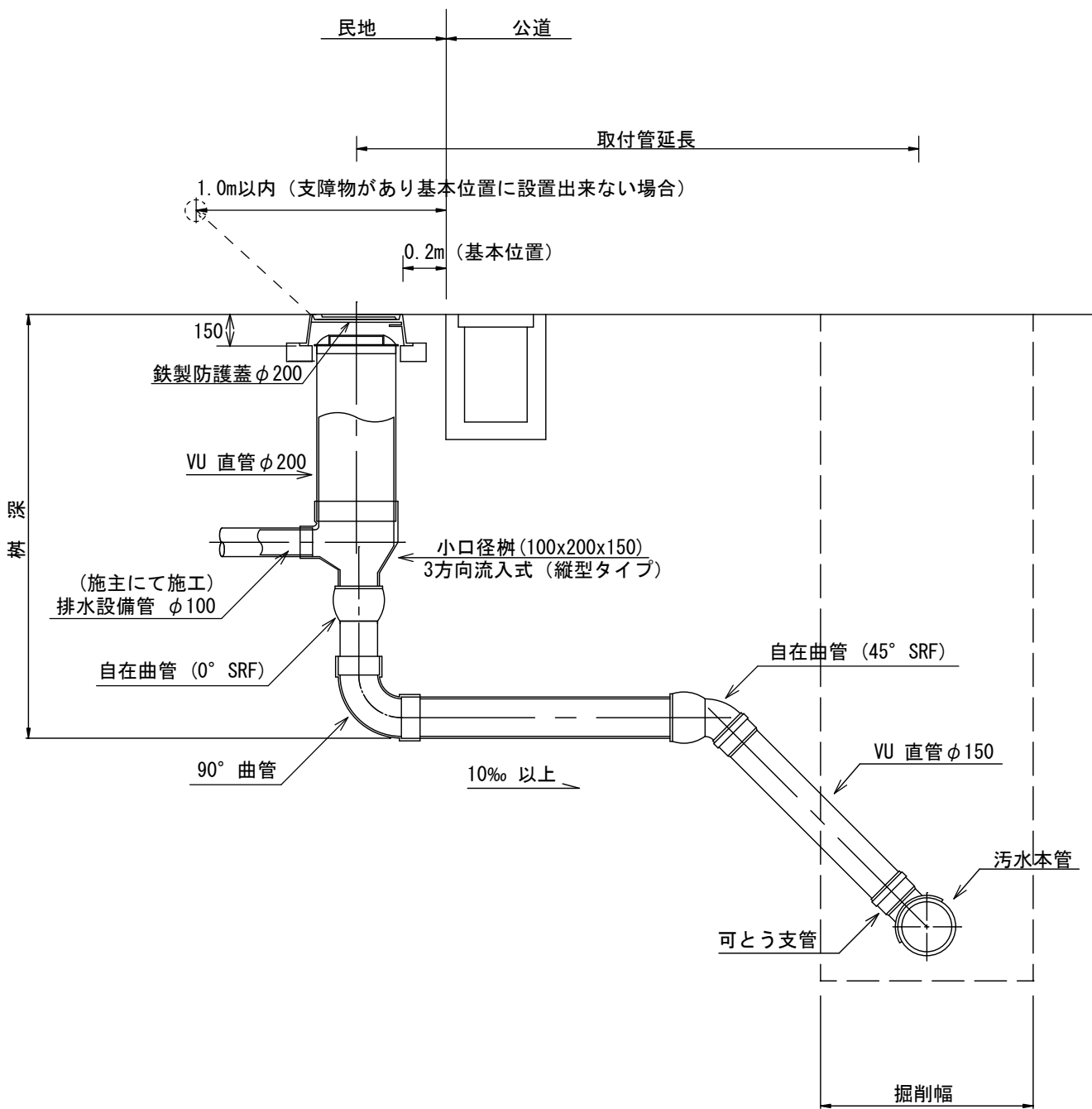
横型タイプ

(防護蓋)



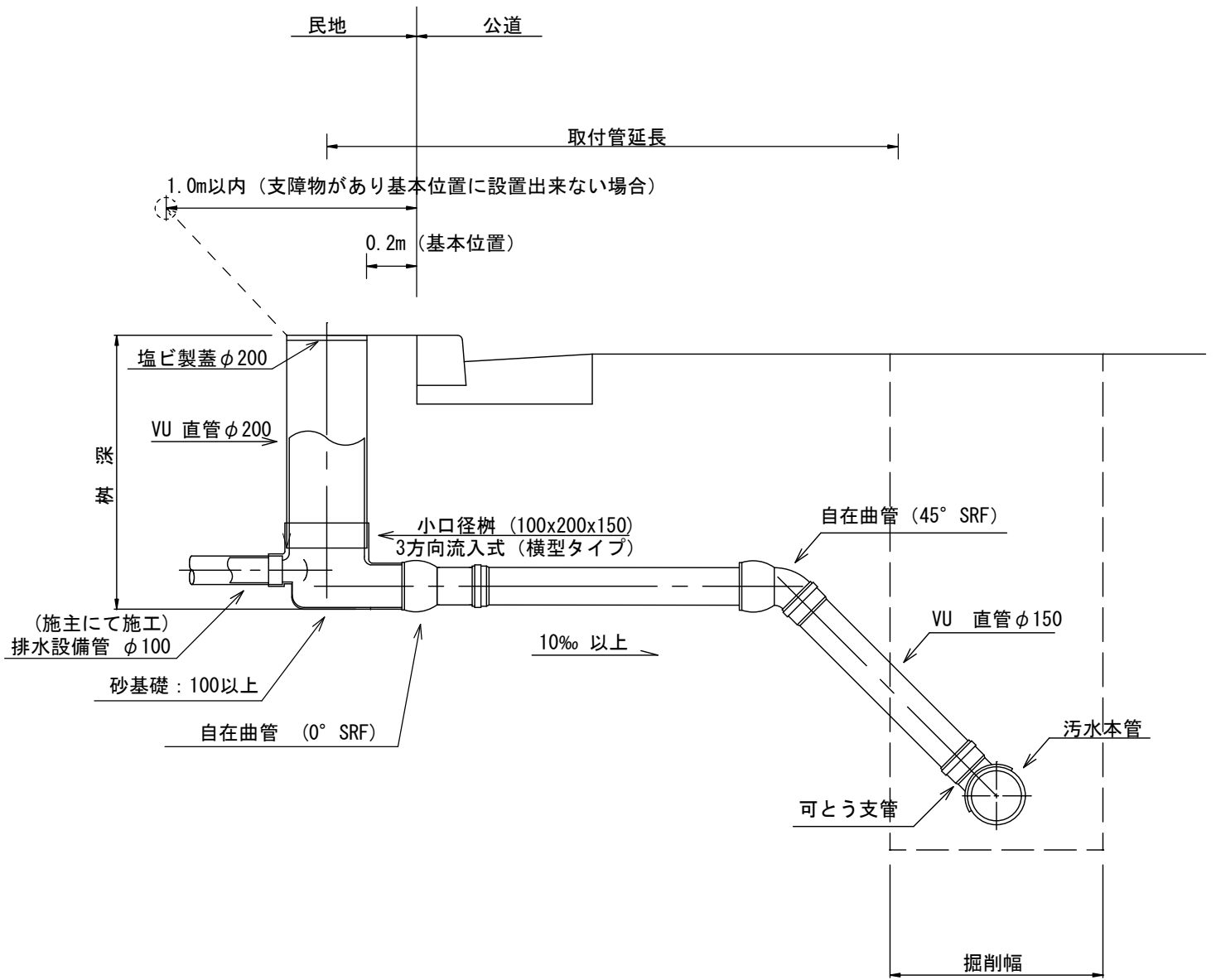
縦型タイプ

(防護蓋)



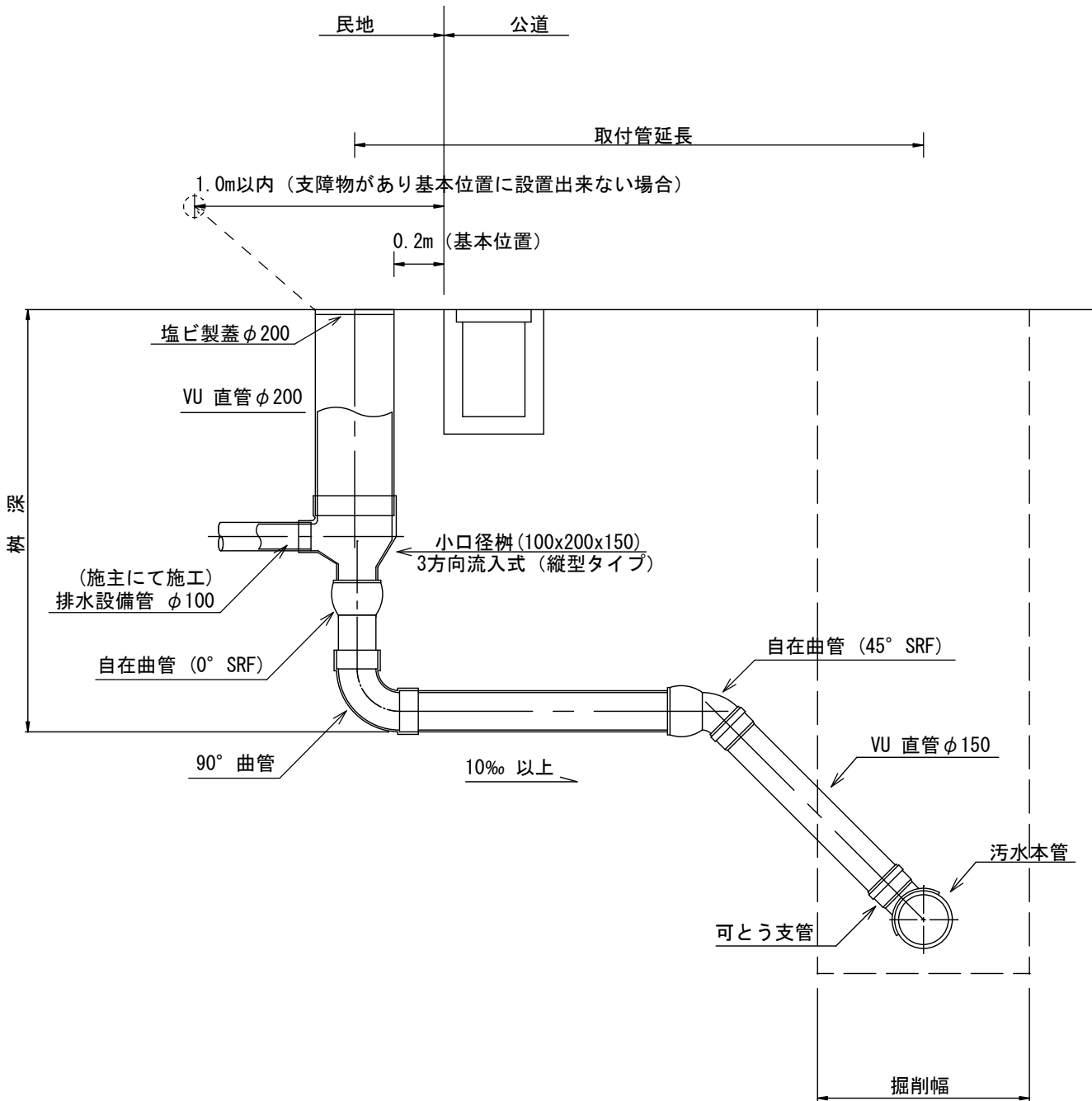
横型タイプ

(樹脂蓋)

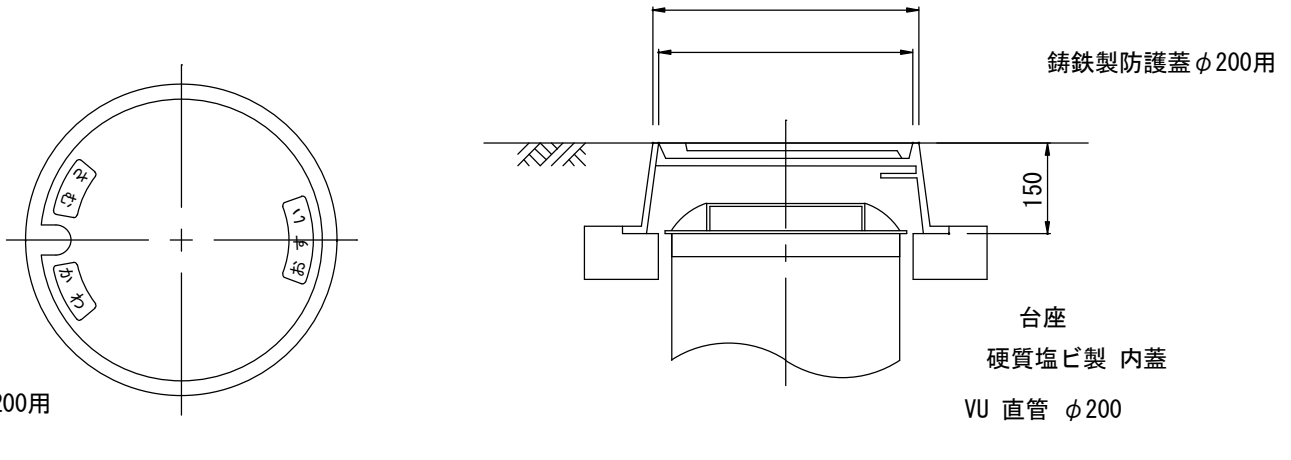


縦型タイプ

(樹脂蓋)



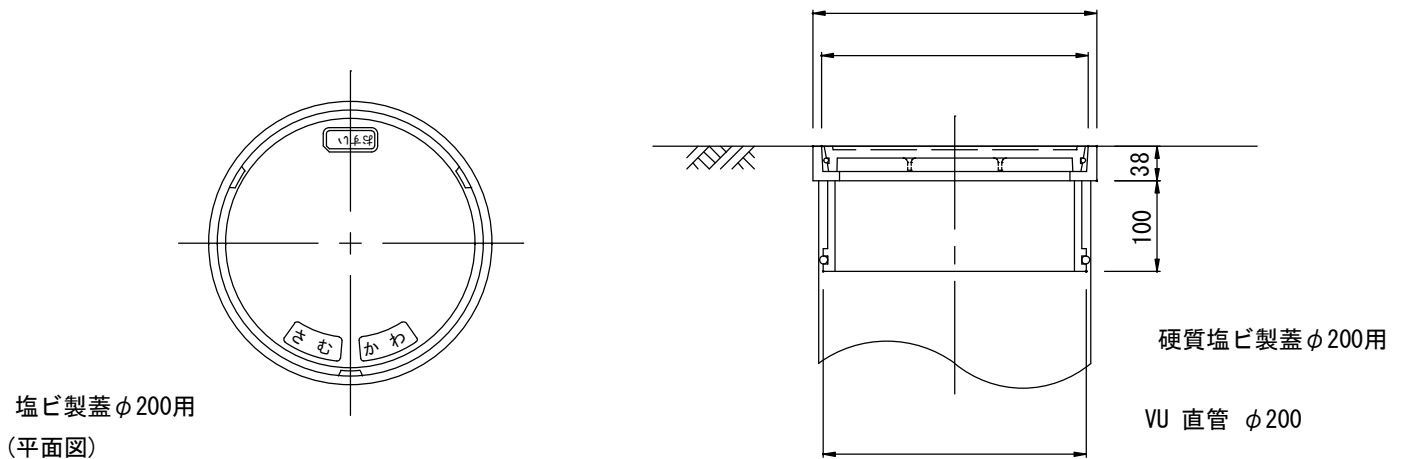
宅内用 汚水枡蓋 (防護蓋タイプ)



条件

1. FCD600 φ600 グランドマンホール用 蓋開けで開閉出来る構造とする。
2. 蝶番 ロック式とする。
3. 下水道協会規格品とする。 (JSWAS G-3)

宅内用 汚水枡蓋

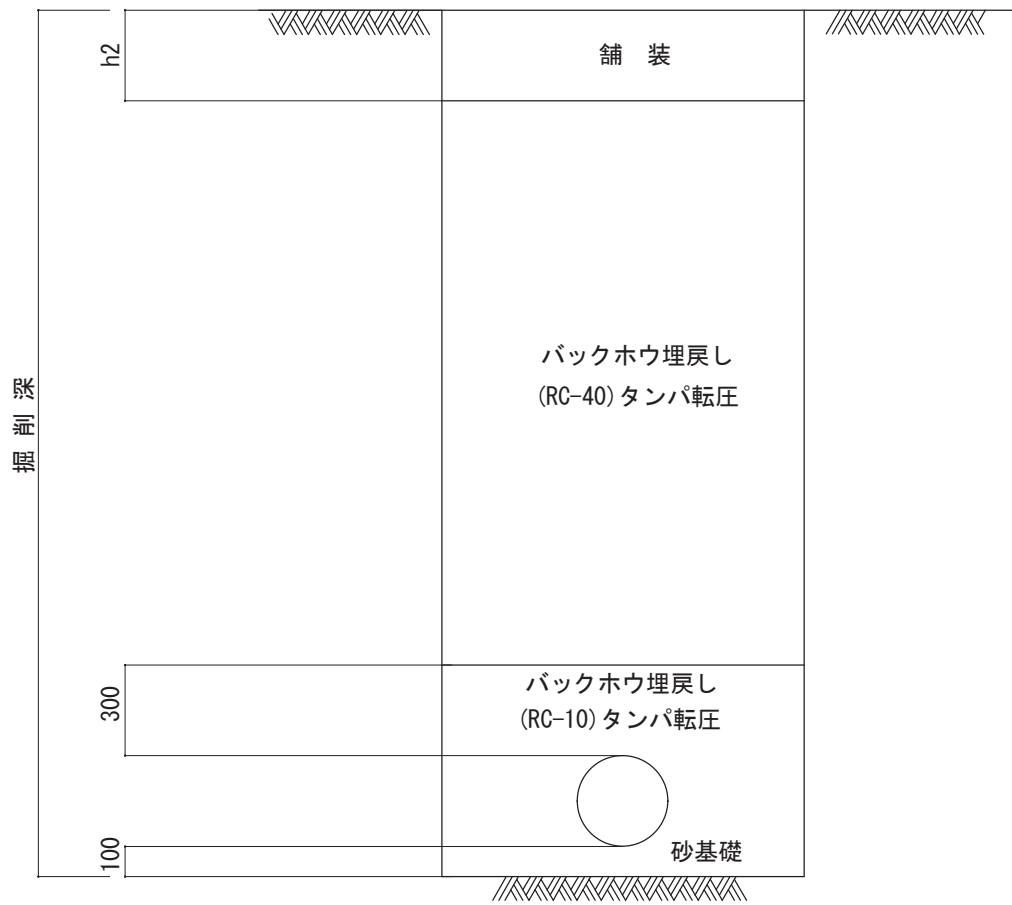


条件

1. 下水道協会規格品とする。
2. 公共汚水枡と家屋の配置が分かる図面を添付すること。

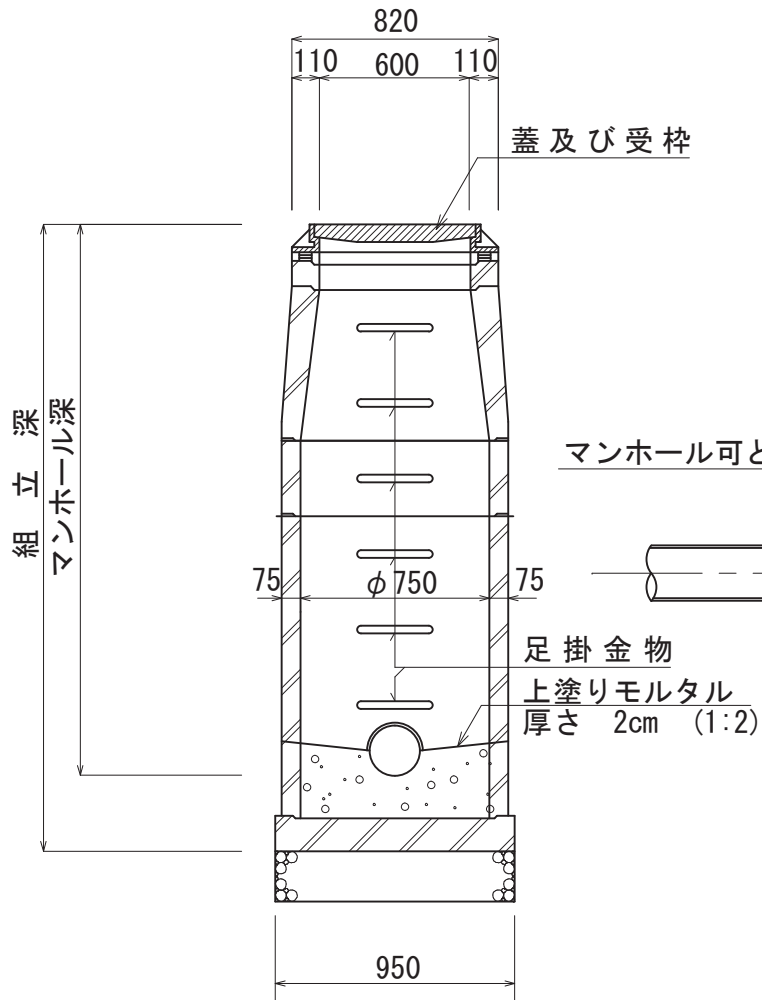
掘削断面図

縮尺1 : 20

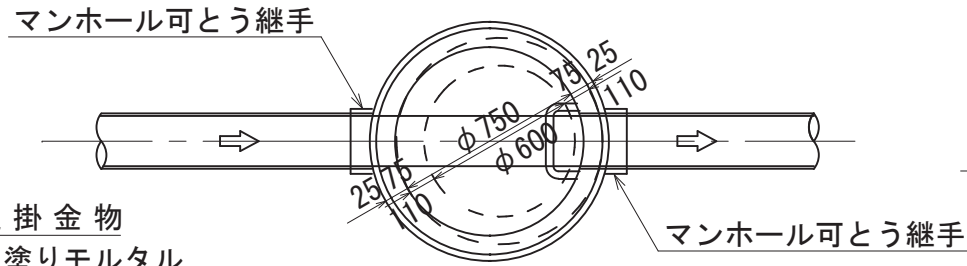


組立0号マンホール標準構造図 縮尺 1:30

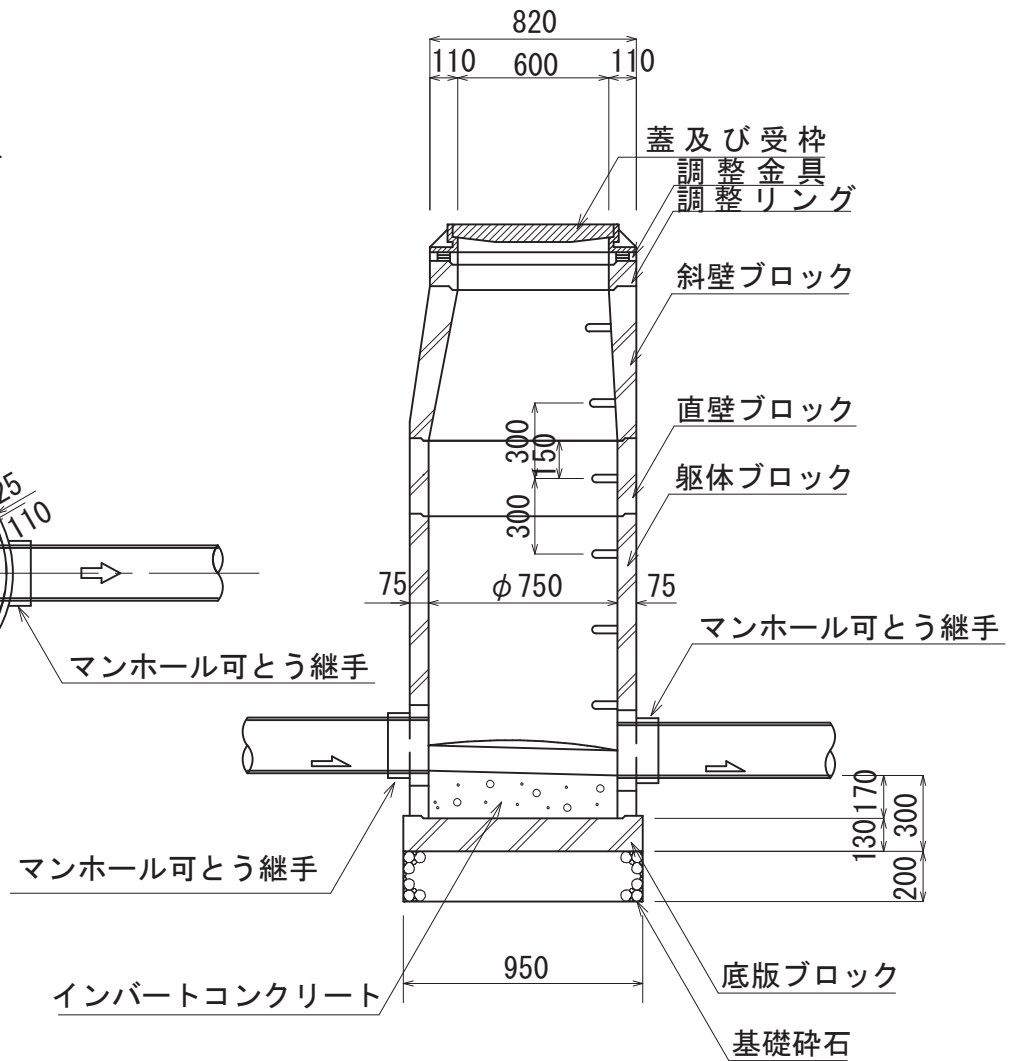
横断面図



平面図



縦断面図

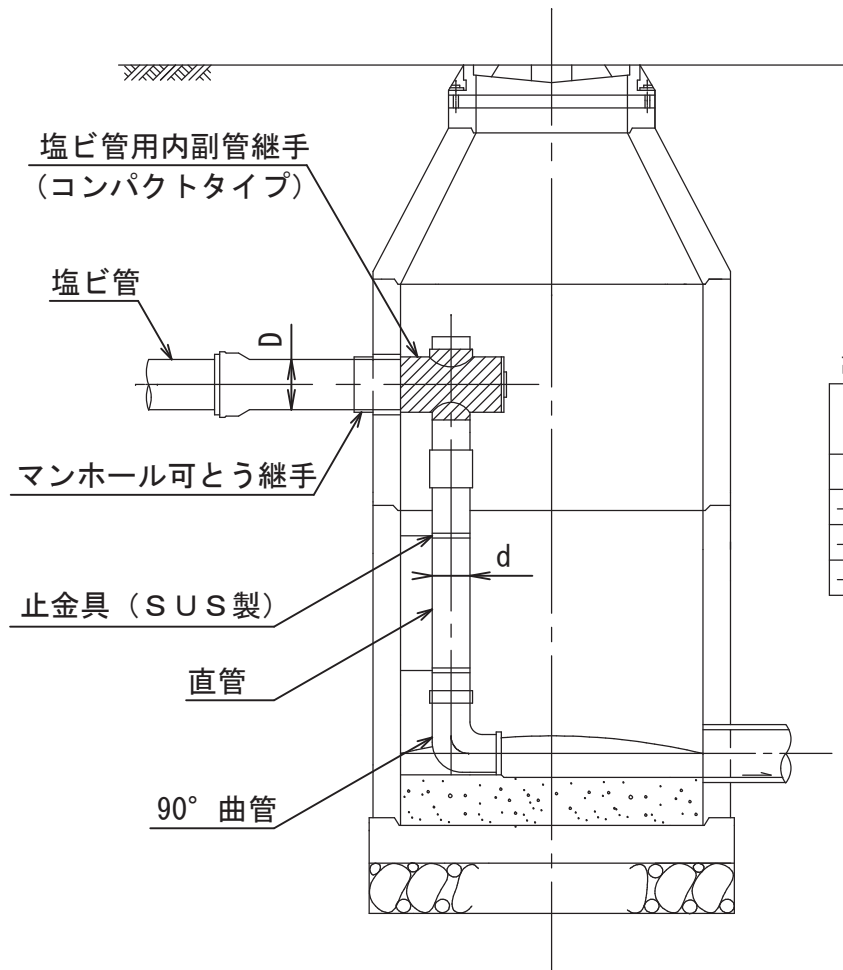


(参考図)

内副管標準構造図

塩ビ管用内副管

S = 1 / 40

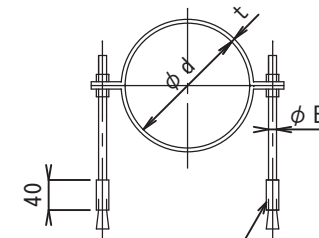
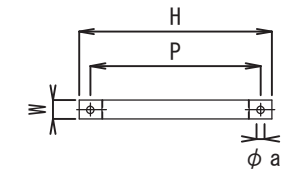


副管寸法表 単位: mm

本管の内径 D	副管径 d
φ 200	150
φ 250~400	200
φ 450~500	250
φ 600以上	300

止金具

S = 1 / 10



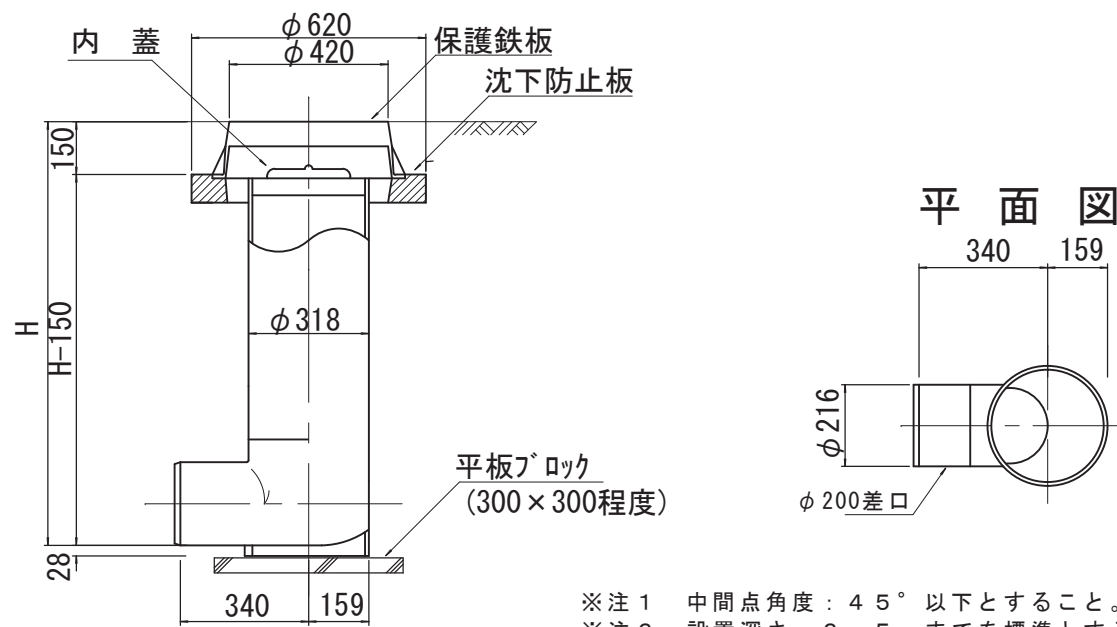
グリップアンカー
(SUS製)

止金具寸法表 単位: mm

呼び径	φ d	t	φ E	H	P	φ a	W
150	165	2	9	225	195	10.5	25
200	216	2	9	274	244	10.5	25
250	267	2	9	325	295	10.5	25
300	318	3	9	374	349	10.5	25

(参考図)

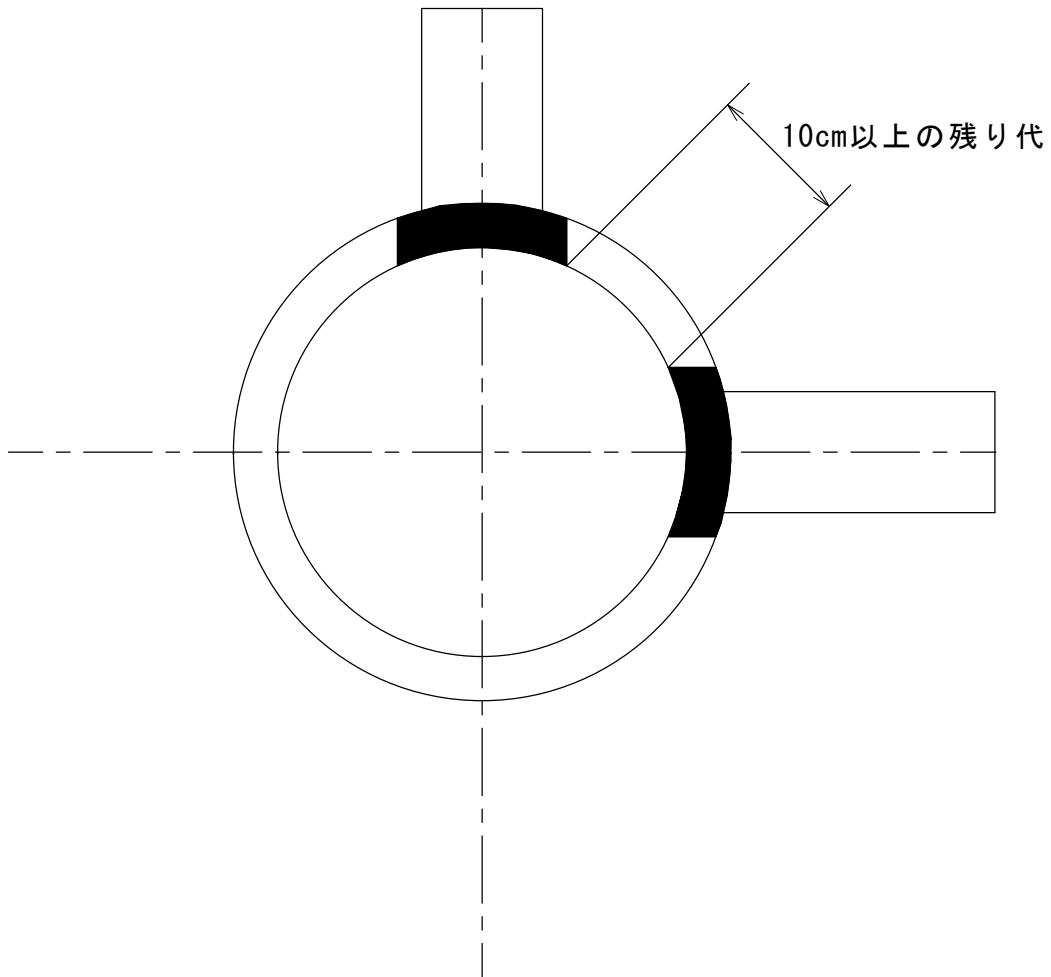
塩ビマンホール標準構造図 縮尺 1 : 20



- ※注1 中間点角度：45°以下とすること。
- ※注2 設置深さ：2.5mまでを標準とする。

(参考図)

人孔削孔間隔



- ・ 管きょ接続の削孔同士の間隔（残り代）は内側面で10cm以上確保（確保できない場合には、防護コンクリート等による措置が必要）